

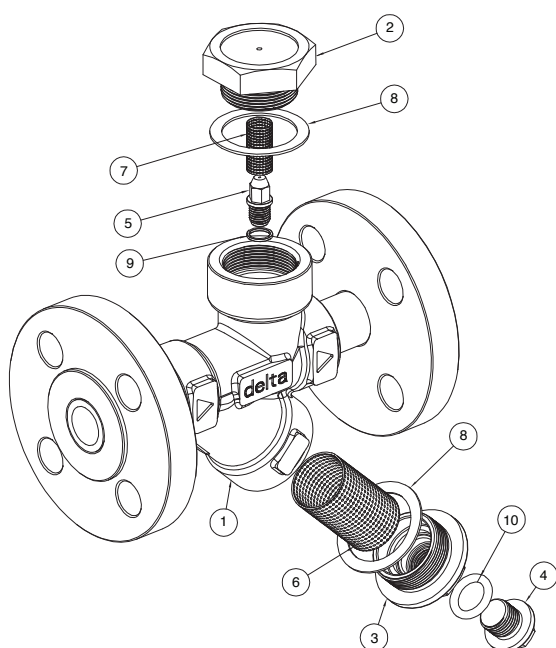
GAMME DES PURGEURS DE VAPEUR D'ORIFICE DE VENTURI

Le purgeur de vapeur d'orifice de venturi Delta est conçu pour des applications universelles. Tous les purgeurs de vapeur d'orifice de venturi ont une insertion d'orifice démontable unique. Les purgeurs en fonte de débit faible n'ont pas besoin d'être démonté en cas d'entretien. L'orifice est protégé par un arrangement de filtre duel breveté.

LES PURGEURS DELTA DSV™ - F

Assemblée (DSV-F)

Numéro	Part	Matériel
1	Corps	ASTM A351-CF8M (équivalent DIN 1.4408)
2	Chapeau supérieur	ASTM A351-CF8M (équivalent DIN 1.4408)
3	Filtre supérieur	ASTM A351-CF8M (équivalent DIN 1.4408)
4	Filtre inférieur	ASTM A351-CF8M (équivalent DIN 1.4408)
5	Insertion démontable d'orifice	Acier inoxydable 304 (équivalent DIN 1.4301)
6	Filtre primaire	Acier inox. renforcée (équivalent DIN 1.4401)
7	Filtre secondaire	Acier inox. renforcée (équivalent DIN 1.4401)
8	Garniture	Graphite renforcé d'acier inoxydable
9	Garniture d'orifice	Graphite renforcé d'acier inoxydable
10	Garniture de prise	Graphite renforcé d'acier inoxydable



Normes

- Toute soudure est effectuée à DIN EN ISO 3834-3:2005 pour la soudure par fusion des matériaux métalliques dans les ateliers et aux emplacements d'installation sur site.
- Approbation de TÜV pour la fabrication des systèmes de tuyauterie et de l'équipement de pression selon AD MERKBLATT HPO TRR 100, 201.

Certification

- Tous les purgeurs sont sous garantie de bon fonctionnement de 10 ans.
- Un certificat d'inspection pour le matériel en accord avec DIN EN 10204: 3.1 est disponible sur demande contre un coût supplémentaire.
- Certificats d'essai de pression en accord avec l'équipement européen 97/23/EC directif de pression.

Les conditions de certification seront énoncées au moment de la commande.

Tailles et raccordements

DN15 (½"), DN20 (¾"), DN25 (1").

Brides longueur « A » conformément à DIN EN 26554 (ISO 6554) séries 1

Brides conformément EN 1092-1 type 11 à la forme B1
DIN / EN 1092, PN16, PN40, PN64, PN100/ ASME B16.5 ASA150, ASA300

Dimensions et poids

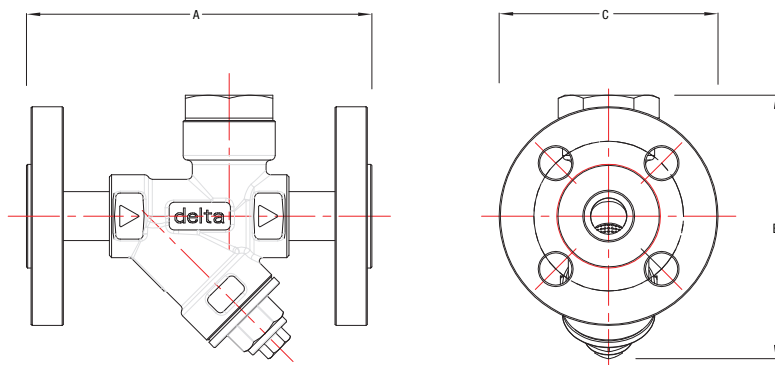
Tailles	Raccordements	A	B	C	Poids
DN15	(½") DN15 Brides	150 mm	114 mm	95 mm	2,5 kg
DN20	(¾") DN20 Brides	150 mm	114 mm	105 mm	3,0 kg
DN25	(1") DN25 Brides	160 mm	114 mm	115 mm	3,5 kg

Frais supplémentaires facultatifs

- Valve soufflet en bas, disponible pour le nettoyage périodique du filtre.
- Brides PN64, PN100 et au-dessus disponibles pour un coût supplémentaire.

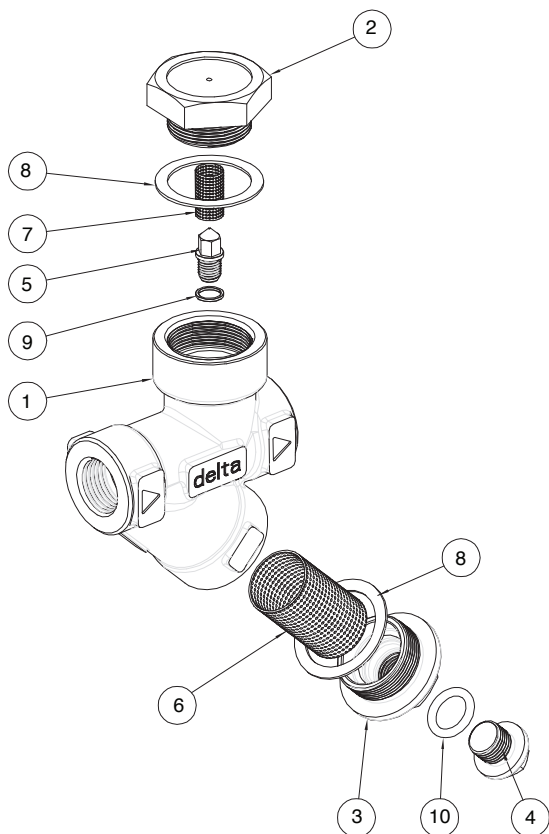
Limites de pression/température

PMA (Pression Maximale Permise)	60 bar g
TMA (Température Maximale Permise)	276°C
PMO (Pression Maximale Permise)	50 bar g
TMO (Maximum Operating Temperature)	265°C
Pression d'essai hydraulique à froide du	120 bar g



EBE Engineering April 2012©

LES PURGEURS DELTA DSV™ - SC



Assemblée (DSV-SC)

Numéro	Part	Matériel
1	Corps	ASTM A351-CF8M (équivalent DIN 1.4408)
2	Chapeau supérieur	ASTM A351-CF8M (équivalent DIN 1.4408)
3	Filtre supérieur	ASTM A351-CF8M (équivalent DIN 1.4408)
4	Filtre inférieur	ASTM A351-CF8M (équivalent DIN 1.4408)
5	Insertion démontable d'orifice	Acier inoxydable 304 (équivalent DIN 1.4301)
6	Filtre primaire	Acier inoxydable renforcée (équivalent DIN 1.4401)
7	Filtre secondaire	Acier inoxydable renforcée (équivalent DIN 1.4401)
8	Garniture	Graphite renforcé d'acier inoxydable
9	Garniture d'orifice	Graphite renforcé d'acier inoxydable
10	Garniture de prise	Graphite renforcé d'acier inoxydable

Certification

- Tous les purgeurs sont sous garantie de bon fonctionnement de 10 ans.
- Un certificat d'inspection pour le matériel en accord avec DIN EN 10204: 3.1 est disponible sur demande contre un coût supplémentaire.

Tailles et raccordements

DN15 (½"), DN20 (¾")

Accessoires en option

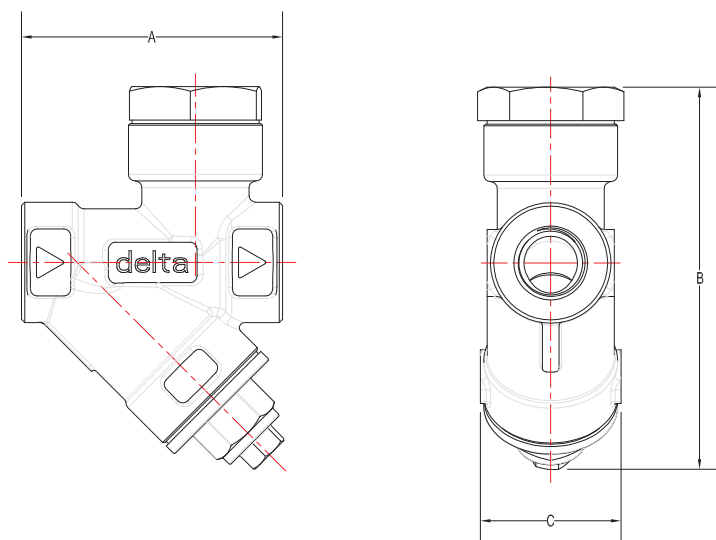
- Valve soufflet en bas, disponible pour le nettoyage périodique du filtre.

Dimensions et poids

Tailles	Raccordements	A	B	C	Poids
DN15	(½") DN15	78 mm	114 mm	42 mm	1kg
DN20	(¾") DN20	78 mm	114 mm	42 mm	1kg

Limites de pression/température

PMA (Pression Maximale Permise)	60 bar g
TMA (Température Maximale Permise)	276°C
PMO (Pression Maximale Permise)	50 bar g
TMO (Température Maximale Permise)	265°C
Pression d'essai hydraulique à froid	120 bar g



LES PURGEURS DELTA DSV™ - UC

Le système universel de connecteur de deux-vis est un purgeur de vapeur permanent d'orifice de venturi qui s'adapte à n'importe quelle bride universelle standard de connecteur. Avec les filtres intégrés primaires et secondaires, le DSV-uc™ propose des possibilités de filtrage supérieur par rapport aux autres purgeurs de vapeur de sa classe. Les purgeurs ont une insertion démontable d'orifice.

Assemblée (DSV-UC)

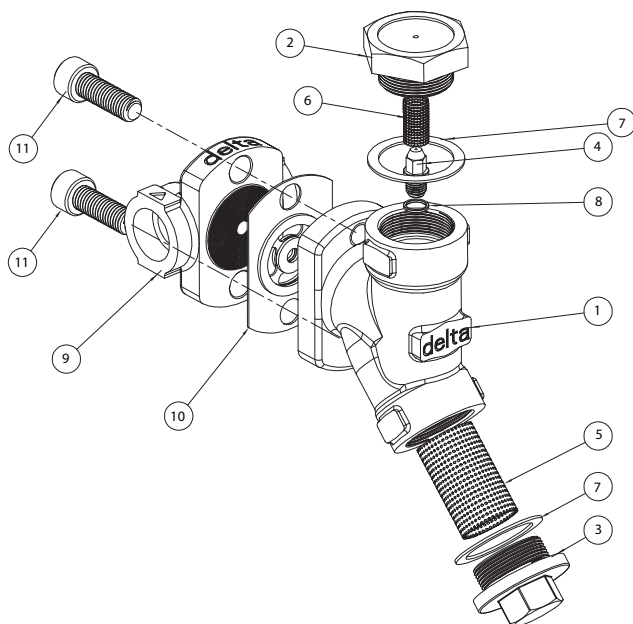
Numéro	Part	Matériel
1	Corps	ASTM A351-CF8M (équivalent DIN 1.4408)
2	Chapeau supérieur	ASTM A351-CF8M (équivalent DIN 1.4408)
3	Filtre supérieur	ASTM A351-CF8M (équivalent DIN 1.4408)
4	Insertion démontable d'orifice	Acier inox. 304 (équivalent DIN 1.4301)
5	Filtre primaire	Acier inox. renforcée (équivalent DIN 1.4401)
6	Filtre secondaire	Acier inox. renforcée (équivalent DIN 1.4401)
7	Garniture	Graphite renforcé d'acier inoxydable
8	Garniture d'orifice	Graphite renforcé d'acier inoxydable
9	Connecteur universel	ASTM A351-CF8M (équivalent DIN 1.4408)
10	Garniture de corps	Graphite renforcé d'acier inoxydable
11	M8 x 30 Vis Allen	Acier inoxydable 316 (équivalent DIN 1.4401)

Certification

- Tous les purgeurs sont sous garantie de bon fonctionnement de 10 ans.
- Un certificat d'inspection pour le matériel en accord avec DIN EN 10204: 3.1 est disponible sur demande contre un coût supplémentaire.

Tailles et raccordements

DN15 (½"), DN20 (¾")

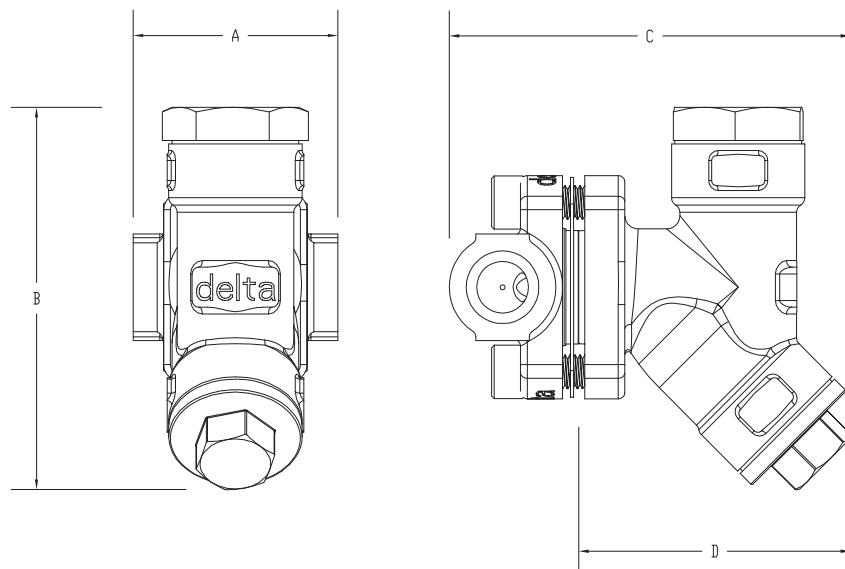


Dimensions et poids

Tailles	Raccordements	A	B	C	D	Poids
DN15	Raccordement vissé / Emboîtement soudé	62 mm	115 mm	121 mm	82 mm	1,6 kg
DN20	Raccordement vissé / Emboîtement soudé	62 mm	115 mm	121 mm	82 mm	1,6 kg

Limites de pression/température

PMA (Pression Maximale Permise)	60 bar g
TMA (Température Maximale Permise)	276°C
PMO (Pression Maximale Permise)	50 bar g
PMO (Pression Maximale Permise)	265°C
Pression d'essai hydraulique à froid	120 bar g

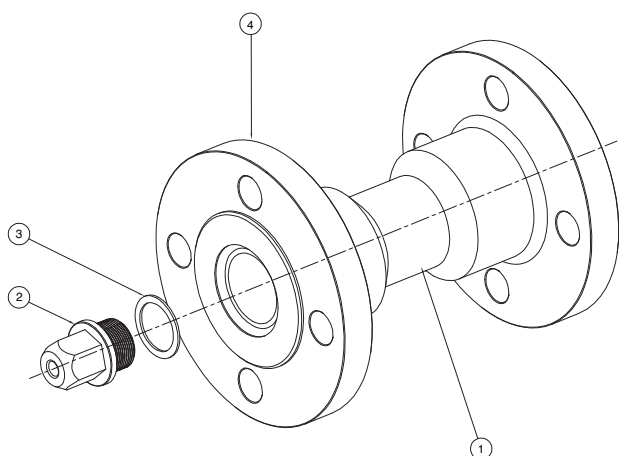


LES PURGERS nHRI™

Le purgeur d'orifice de venturi nHRI™ de delta est conçu pour des applications de processus de haut-charge comprenant des échangeurs de chaleur, des reboilers, des colonnes de processus, etc.

Assemblée (nHRI)

Numéro	Part	Matériel
1	Corps	Acier inoxydable A304 (équivalent DIN 1.4301)
2	Insertion démontable d'orifice	Acier inoxydable A304 (équivalent DIN 1.4301)
3	Garniture d'orifice	Graphite renforcé d'acier inoxydable
4	Bride	Acier inoxydable A321 (équivalent DIN 1.4541)



Normes

- Toute soudure est effectuée en accord à DIN EN ISO 3834-3:2005 pour la soudure par fusion des matériaux métalliques dans les ateliers et lieux d'installation sur site.
- Approbation de TÜV pour la fabrication des systèmes de tuyauterie et de l'équipement de pression selon AD MERKBLATT HPO TRR 100, 201.

Certification

- Tous les purgeurs sont sous garantie de bon fonctionnement de 10 ans.
- Un certificat d'inspection pour le matériel en accord avec DIN EN 10204: 3.1 est disponible sur demande contre un coût supplémentaire.
- Certificats d'essai de pression en accord avec l'équipement européen 97/23/EC directif de pression.

Les conditions de certification seront énoncées au moment de la commande.

Tailles et raccordements

DN40 (1½"), DN50 (2") - autre tailles disponible sur demande

Brides longueur « B » conformément à DIN EN 26554 (ISO 6554) séries 1

Brides conformément EN 1092-1 type 2, 32, 33 à la forme B1 (jusqu'à PN40)

DIN / EN 1092, PN16, PN40, PN64, PN100/ ASME B16.5 ASA150, ASA300

Fourni en standard avec PN40 bride, les brides aux autres pressions disponibles contre un coût supplémentaire

Dimensions et poids

Tailles	A	B	C	D	Poids
DN25	55 mm	160 mm	115 mm	25 mm	4,7 kg
DN40	75 mm	230 mm	150 mm	30 mm	8,7 kg
DN50	85 mm	230 mm	165 mm	40 mm	10,4 kg

Limites de pression/température

PMA (Pression Maximale Permise)	250 bar g
TMA (Température Maximale Permise)	500°C
PMO (Pression Maximale Permise)	200 bar g
TMO (Température Maximale Permise)	550°C
Pression d'essai hydraulique à froid	300 bar g

