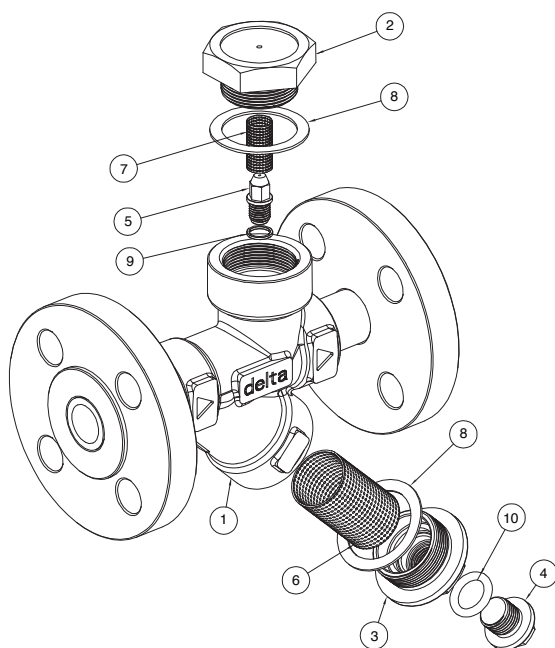


GAMA DE PURGADORAS DE VAPOR CON ORIFICIO VENTURI

La purgadora de vapor Delta con orificio venturi está diseñada para múltiples aplicaciones. Todas las purgadoras de vapor tienen una boquilla removible. Las purgadoras utilizadas para baja presión no requieren ser removidas de la línea para propósitos de mantenimiento y el orificio de la boquilla está protegido por un arreglo de doble filtro cuya patente está pendiente.

PURGADOR CON ORIFICIO VENTURI DELTA DSV™ - F



Componentes (DSV-F)

No.	Parte	Material
1	Cuerpo bridado	ASTM A351-CF8M (equivalente a DIN 1.4408)
2	Tapa de la boquilla	ASTM A351-CF8M (equivalente a DIN 1.4408)
3	Tapa del filtro	ASTM A351-CF8M (equivalente a DIN 1.4408)
4	Tapón del filtro	ASTM A351-CF8M (equivalente a DIN 1.4408)
5	Boquilla removible con orificio Venturi	Acero inoxidable 304 (equivalente a DIN 1.4301)
6	Filtro primario	Malla 60 de Acero inox reforzado (equivalente a DIN 1.4401)
7	Filtro secundario	Malla 60 de Acero inox reforzado (equivalente a DIN 1.4401)
8	Junta	Grafito reforzado con Acero inox
9	Junta de la boquilla	Grafito reforzado con Acero inox
10	Junta del tapón	Grafito reforzado con Acero inoxNo.

Estándares

- Todas las soldaduras se llevan a cabo conforme a la norma DIN EN ISO 3834-3:2005 para la soldadura por fusión de materiales metálicos, tanto en talleres como en instalaciones en planta.
- TÜV aprobación para la fabricación de sistemas de tubería y equipo de presión de acuerdo con AD MERKBLATT HPO TRR 100, 201.

Certificación

- Todas las purgadoras cuentan con una garantía de funcionamiento de 10 años.
- Sobre pedido, un Certificado de Inspección del Material conforme a la norma DIN EN 10204:3.1 con un costo adicional.
- Certificados de la prueba de presión de acuerdo con European Pressure Equipment Directive 97/23/EC.

Los requisitos de la certificación deben ser especificados en la orden de compra.

Tamaños y conexiones

DN15 (½"), DN20 (¾"), DN25 (1")

Dimensiones cara a cara conforme a la norma EN 26554 (ISO 6554) Series 1

Bridas de acuerdo a la norma EN 1092-1 tipo 11 forma B1 DIN/EN 1092; PN16, PN40, PN64, PN100 o ASME B16.5; ASA150, ASA300

Dimensiones y pesos

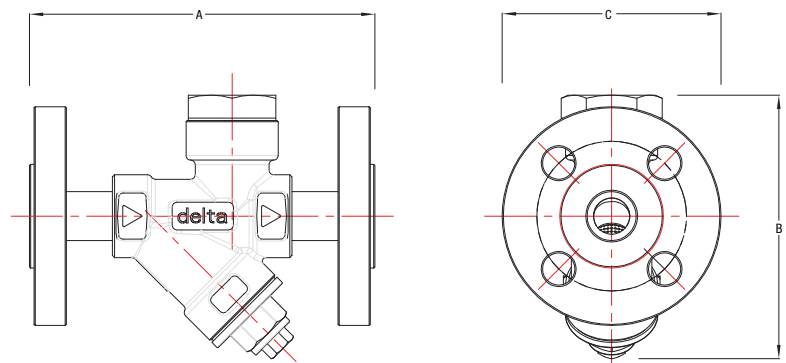
Tamaño	Conexión	A	B	C	Peso
DN15	(½") DN15 Bridas	150 mm	114 mm	95 mm	2,5 kg
DN20	(¾") DN20 Bridas	150 mm	114 mm	105 mm	3,0 kg
DN25	(1") DN25 Bridas	160 mm	114 mm	115 mm	3,5 kg

Opcionales

- Válvula de descarga disponible para la limpieza periódica del filtro primario.
- Bridas PN64, PN100 y mayores disponibles con un costo adicional.

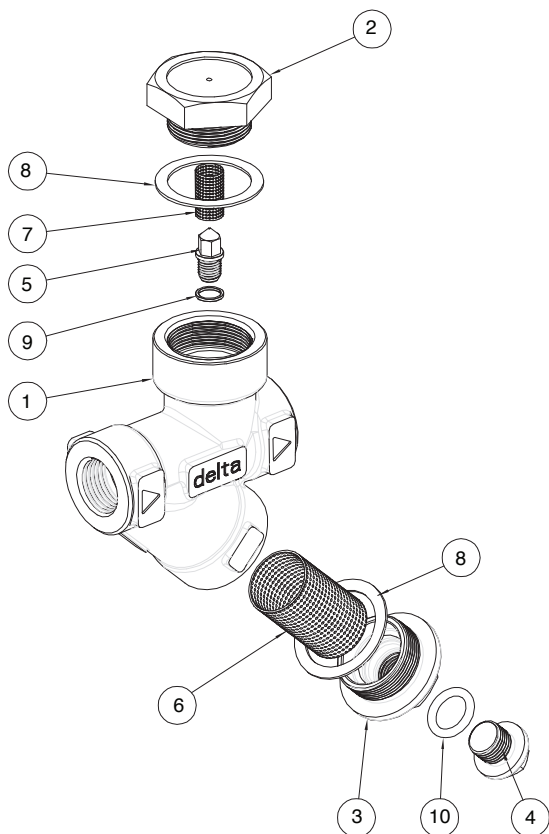
Límites de presión/temperatura

PMA (Presión Máxima Permitida)	60 bar g
TMA (Temperatura Máxima Permissible)	276°C
PMO (Presión Máxima de Operación)	50 bar g
TMO (Temperatura Máxima de Operación)	265°C
Prueba de presión hidráulica en frío	120 bar g



EBE Engineering April 2012©

PURGADOR CON ORIFICIO VENTURI DELTA DSV™ - SC



Componentes (DSV-SC)

No.	Parte	Material
1	Cuerpo	ASTM A351-CF8M (equivalente a DIN 1.4408)
2	Tapa de la boquilla	ASTM A351-CF8M (equivalente a DIN 1.4408)
3	Tapa del filtro	ASTM A351-CF8M (equivalente a DIN 1.4408)
4	Tapón del filtro	ASTM A351-CF8M (equivalente a DIN 1.4408)
5	Boquilla removible con orificio Venturi	Acero inoxidable 304 (equivalente a DIN 1.4301)
6	Filtro primario	Malla 60 de Acero inox reforzado (equivalente a DIN 1.4401)
7	Filtro secundario	Malla 60 de Acero inox reforzado (equivalente a DIN 1.4401)
8	Junta	Grafito reforzado con Acero inox
9	Junta de la boquilla	Grafito reforzado con Acero inox
10	Junta del tapón	Grafito reforzado con Acero inox

Certificación

- Todas las purgadoras cuentan con una garantía de funcionamiento de 10 años.
- Sobre pedido, un Certificado de Inspección del Material conforme a la norma DIN EN 10204:3.1 con un costo adicional.

Los requisitos de la certificación deben ser especificados en la orden de compra.

Tamaños y conexiones

DN15 (½"), DN20 (¾")
Rosca BSP/Soldable

Opcionales

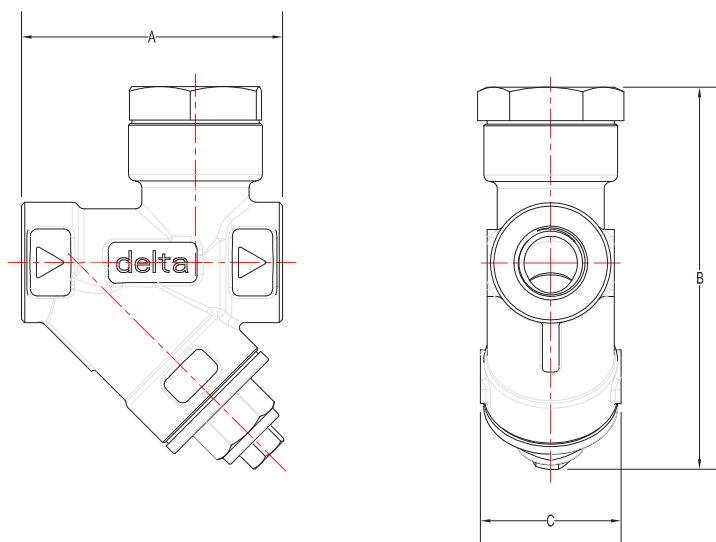
- Válvula de descarga disponible para la limpieza periódica del filtro primario.

Dimensiones y pesos

Tamaño	Conexión	A	B	C	Peso
DN15	Rosca BSP/Soldable	78 mm	114 mm	42 mm	1,0 kg
DN20	Rosca BSP/Soldable	78 mm	114 mm	42 mm	1,0 kg

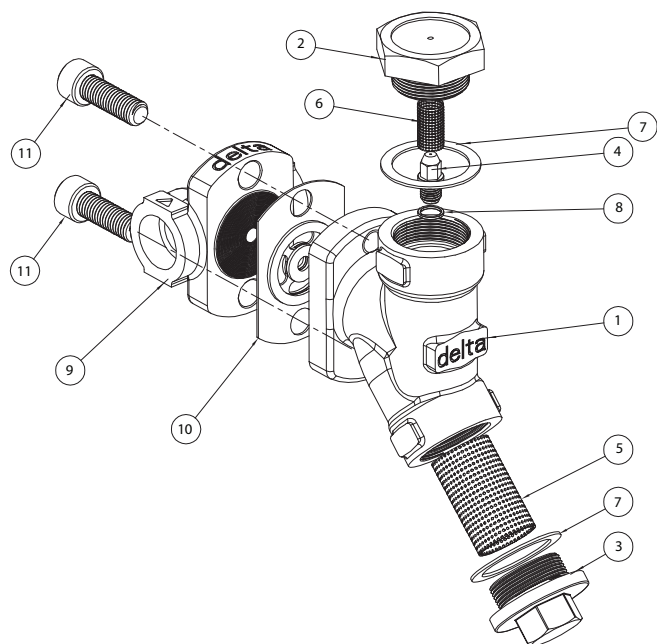
Límites de presión/temperatura

PMA (Presión Máxima Permitida)	60 bar g
TMA (Temperatura Máxima Permissible)	276°C
PMO (Presión Máxima de Operación)	50 bar g
TMO (Temperatura Máxima de Operación)	265°C
Prueba de presión hidráulica en frío	120 bar g



EL PURGADOR TYPO DSV™ - UC DEL DELTA

El sistema universal del conexión del dos-perno es un solución permanente con un purgador de vapor del orificio venturi que entra en cualquier reborde universal estándar del conector. Con los filtros integrados primarios y secundarios, el DSV-uc™ da al superior que filtra las capacidades comparadas otro purgador de vapor en su clase. Los purgadores tienen un parte movable desprendible del orificio.



Partes de los materiales (DSV-UC)

No.	Parte	Material
1	Cuerpo	ASTM A351-CF8M (equivalente a DIN 1.4408)
2	Tapa de la boquilla	ASTM A351-CF8M (equivalente a DIN 1.4408)
3	Tapa del filtro	ASTM A351-CF8M (equivalente a DIN 1.4408)
4	Boquilla con orificio Venturi	Acero inoxidable 304 (equivalente a DIN 1.4301)
5	Filtro primario	Malla 60 de Acero inox reforzado (equivalente a DIN 1.4401)
6	Filtro secundario	Malla 60 de Acero inox reforzado (equivalente a DIN 1.4401)
7	Junta	Grafito reforzado con Acero inox
8	Junta de la boquilla	Grafito reforzado con Acero inox
9	Conexión universal	ASTM A351-CF8M (equivalente a DIN 1.4408)
10	Junta del cuerpo	Grafito reforzado con Acero inox
11	Tuercas Allen M8x30	Acero inoxidable 316

Certificación

- Todas las purgadoras cuentan con una garantía de funcionamiento de 10 años.
- Sobre pedido, un Certificado de Inspección del Material conforme a la norma DIN EN 10204:3.1 con un costo adicional.

Los requisitos de la certificación deben ser especificados en la orden de compra.

Tamaños y conexiones

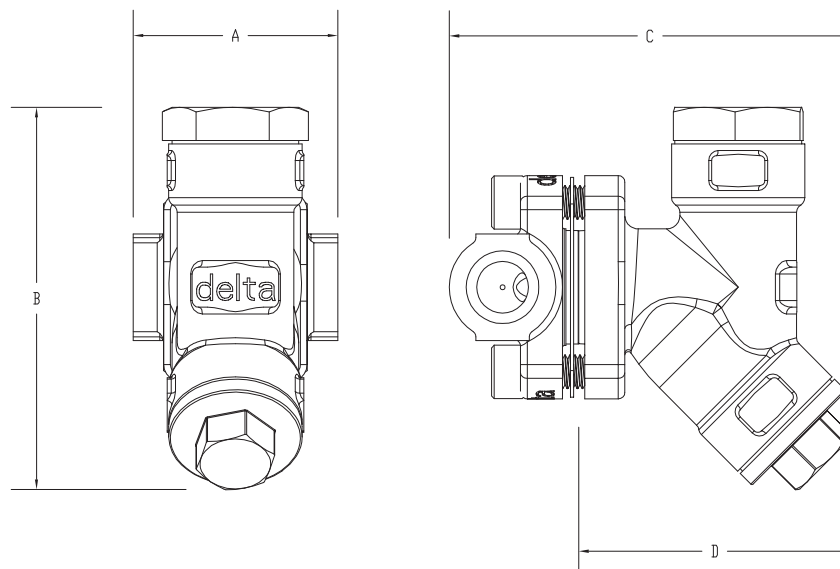
DN15 (½"), DN20 (¾")
Rosca BSP/Soldable

Dimensiones y pesos

Tamaño	Conexión	A	B	C	D	Peso
DN15	Rosca BSP/Soldable	62 mm	115 mm	121 mm	82 mm	1,6 kg
DN20	Rosca BSP/Soldable	62 mm	115 mm	121 mm	82 mm	1,6 kg

Límites de presión/temperatura

PMA (Presión Máxima Permitida)	60 bar g
TMA (Temperatura Máxima Permisible)	276°C
PMO (Presión Máxima de Operación)	50 bar g
TMO (Temperatura Máxima de Operación)	265°C
Prueba de presión hidráulica en frío	120 bar g



PURGADOR CON ORIFICIO VENTURI DELTA nHRi™

La purgador de vapor con orificio venturi Delta nHRi™ está diseñada para aplicaciones de procesos de alta presión incluyendo intercambiadores de calor, calderines, columnas de proceso, etc.

Partes de los materiales (nHRi)

No.	Parte	Material
1	Cuerpo bridado	Acero inoxidable ASTM A304 (equivalente a DIN 1.4301)
2	Boquilla removible con orificio Venturi	Acero inoxidable ASTM A304 (equivalente a DIN 1.4301)
3	Junta de la boquilla	Grafito reforzado con Acero inox
4	Brida	Acero inoxidable ASTM A321 (equivalente a DIN 1.4541)

Estándares

- Todas las soldaduras se llevan a cabo conforme a la norma DIN EN ISO 3834-3:2005 para la soldadura por fusión de materiales metálicos, tanto en talleres como en instalaciones en planta.
- TÜV aprobación para la fabricación de sistemas de tubería y equipo de presión de acuerdo con AD MERKBLATT HPO TRR 100, 201.

Certificación

- Todas las purgadoras cuentan con una garantía de funcionamiento de 10 años.
- Sobre pedido, un Certificado de Inspección del Material conforme a la norma DIN EN 10204:3.1 con un costo adicional.
- Certificados de la prueba de presión de acuerdo con European Pressure Equipment Directive 97/23/EC.

Los requisitos de la certificación deben ser especificados en la orden de compra.

Tamaños y conexiones

DN40 (1½"), DN50 (2")

Dimensiones cara a cara conforme a la norma EN 26554 (ISO 6554) Series 1

Bridas de acuerdo a la norma EN 1092-1 tipo 2, 32, 33 forma B1 (hasta PN40)

Conforme al estándar, suministrada con bridas PN40, bridas para otras presiones disponibles con un costo adicional.

Dimensiones y pesos

Tamaño	A	B	C	D	Peso
DN25	55 mm	160 mm	115 mm	25 mm	4,7 kg
DN40	75 mm	230 mm	150 mm	30 mm	8,7 kg
DN50	85 mm	230 mm	165 mm	40 mm	10,4 kg

Límites de la presión/de la temperatura

PMA (Presión Máxima Permitida)	250 bar g (3625 psi g)
TMA (Temperatura Máxima Permisible)	550°C (1022°F)
PMO (Presión Máxima de Operación)	200 bar g (2900 psi g)
TMO (Temperatura Máxima de Operación)	550°C (1022°F)
Prueba de presión hidráulica en frío	300 bar g (4350 psi g)

